

# SMARTRUSS®

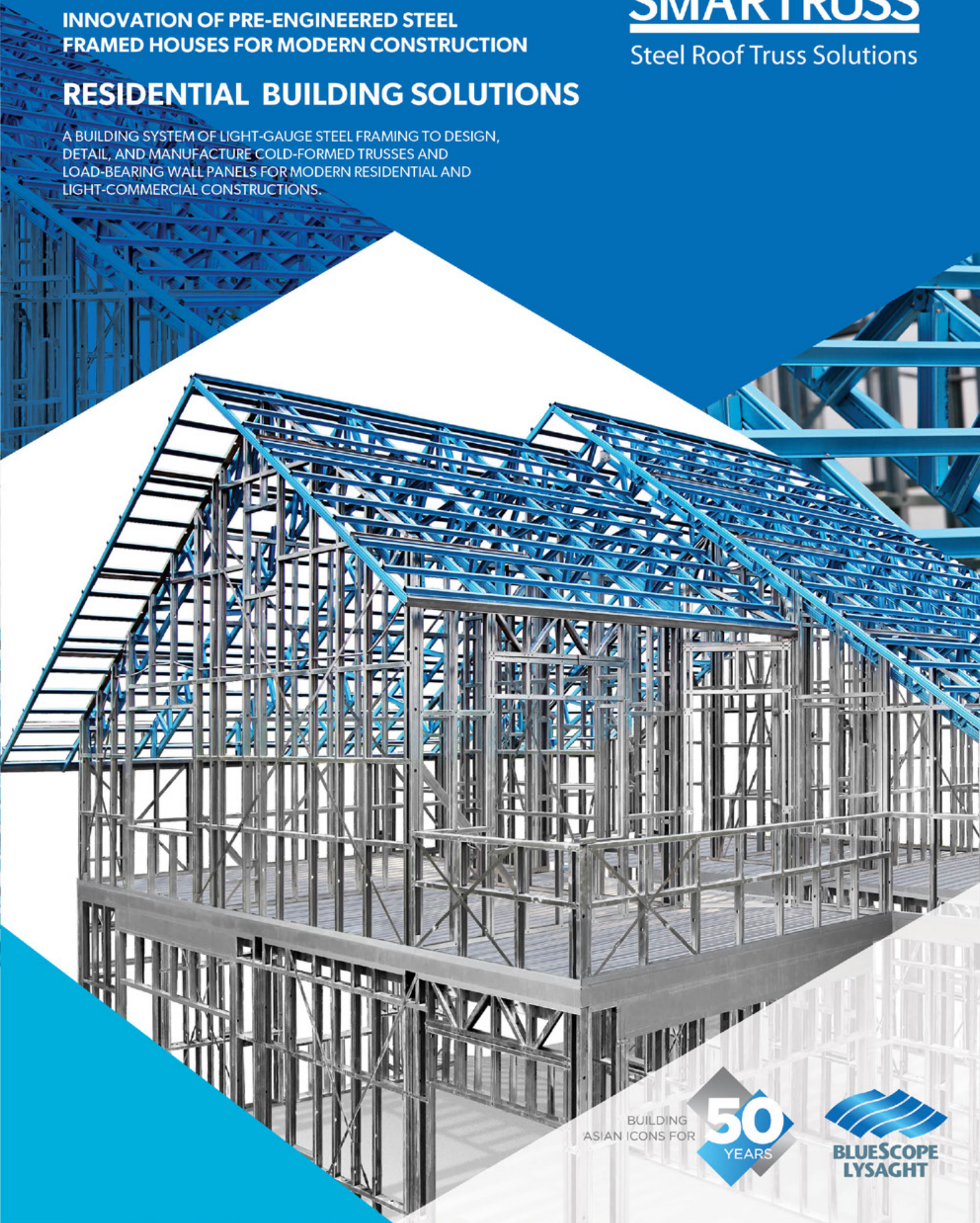
INNOVATION OF PRE-ENGINEERED STEEL  
FRAMED HOUSES FOR MODERN CONSTRUCTION

## RESIDENTIAL BUILDING SOLUTIONS

A BUILDING SYSTEM OF LIGHT-GAUGE STEEL FRAMING TO DESIGN,  
DETAIL, AND MANUFACTURE COLD-FORMED TRUSSES AND  
LOAD-BEARING WALL PANELS FOR MODERN RESIDENTIAL AND  
LIGHT-COMMERCIAL CONSTRUCTIONS.



Steel Roof Truss Solutions

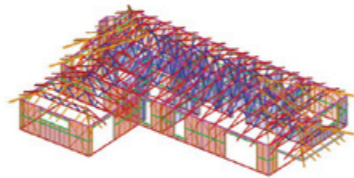


BUILDING  
ASIAN ICONS FOR



**SMARTFRAME™ Building System**

# ระบบบ้านโครงสร้างเหล็กของ เอ็นเอส บลูสโคป โลสาจท์



## คืออะไร?

เป็นนวัตกรรมการก่อสร้างบ้านโครงสร้างเหล็ก ระบบผนังรับน้ำหนัก (Load Bearing Wall) SMARTFRAME™ และโครงหลังคาเหล็ก SMARTRUSS® ที่พัฒนามากกว่า 20 ปี โดย เอ็นเอส บลูสโคป ผู้นำเรื่องผลิตภัณฑ์เหล็กจากออสเตรเลีย เป็นเทคโนโลยีที่ได้รับการยอมรับในระดับสากล มอบความสะดวกสบายในการก่อสร้างที่ยังแข็งแรงทนทาน น้ำหนักเบา แก้ไขปัญหาการก่อสร้างแบบเดิมๆ ระบบบ้านโครงสร้างบ้านเหล็กรองรับทุกระบบตั้งแต่ระบบโครงหลังคา ระบบโครงสร้างผนัง และพื้น

### การบริการแบบครบวงจร

#### ทีมงานขายและวิศวกรพร้อมให้คำปรึกษาและรับออกแบบ

- ให้คำปรึกษากับลูกค้า และผู้สนใจทั่วไป
- รับออกแบบตามความต้องการของลูกค้า
- ออกแบบส่วนของโครงสร้างที่เกี่ยวข้อง เช่น โครงค้ำหลังคาและดาดฟ้า

#### ทีมติดตั้งคุณภาพ

SMARTFRAME™ มีทีมงานติดตั้งคุณภาพสูงกว่า 400 คนทั่วประเทศไทย ซึ่งผ่านการฝึกอบรมและมีประสบการณ์ต่อเนื่องจนได้รับการรับรองจาก เอ็นเอส บลูสโคป โลสาจท์ (ประเทศไทย) เพื่อให้บริการลูกค้า

#### ศูนย์ฝึกอบรมของ BlueScope Training Center

• อบรมรายละเอียดของสินค้าและการติดตั้งแก่ผู้สนใจ เจ้าของโครงการหรือบ้านพักอาศัย, ตัวแทนจำหน่าย, ผู้รับเหมาและช่างทั่วไป โดยไม่มีค่าใช้จ่าย รวมถึงการอบรมมาตรฐานเกี่ยวกับการติดตั้งและวิธีการทำงานอย่างปลอดภัย มีการรวบรวมอย่างต่อเนื่องเพื่อรักษาคุณภาพและมาตรฐานทั้งในและนอกสถานที่



## ระบบการส่งมอบ และติดตั้งที่รวดเร็ว มีมาตรฐาน



- 1 ผลิตและมัดสินค้าเป็นหลังพร้อมแบบและรายละเอียด
- 2 ทำการประกอบชิ้นส่วนที่หน้างาน



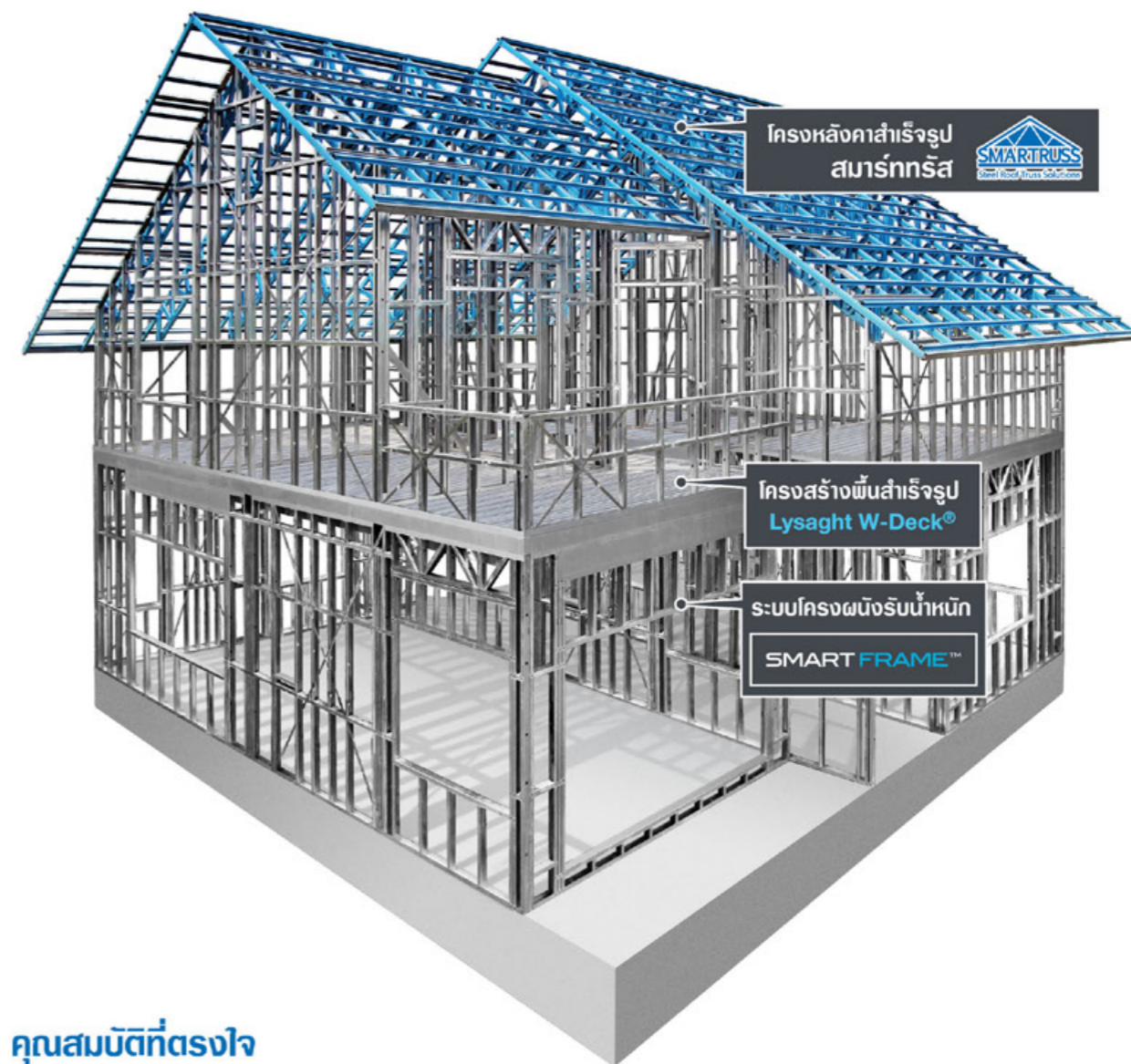
- 3 ทำการติดตั้งที่หน้างาน
- 4 สำเร็จเป็นโครงสร้างที่สมบูรณ์

## ได้อย่างไร?

รวมความล้ำหน้าทางเทคโนโลยีด้านวัสดุศาสตร์ การออกแบบด้วยคอมพิวเตอร์ ซึ่งเชื่อมโยงเข้ากับการผลิตด้วยเครื่องจักรทันสมัย ทำให้การก่อสร้างบ้านแข็งแรงทนทาน ติดตั้งง่าย สะดวกรวดเร็วในการทำงาน ลดการสิ้นเปลืองเศษวัสดุ โดยคำนวณให้ไม่เหลือเศษ เพราะวัสดุทุกชิ้นตัดตามความยาวเฉพาะจากการออกแบบ มีภาวะบุหลามเลขทุกชิ้นส่วน สามารถประกอบได้ตามแบบที่ต้องการได้ง่าย



รับประกันตามเงื่อนไขของบริษัท



## คุณสมบัติที่ตรงใจ

- วัสดุเบา และแข็งแรงทนทาน รับประกันโครงสร้างสูงสูดนานถึง 30 ปี\*
- ระยะเวลาการก่อสร้างรวดเร็ว สามารถใช้อาคารได้เร็ว
- ติดตั้งง่าย สะดวก รวดเร็ว ด้วยระบบสกรู ประหยัดจำนวนแรงงาน ใช้คนน้อย ช่วยลดปัญหาแรงงานก่อสร้างขาดแคลน
- ออกแบบโดยใช้หลักวิศวกรรมขั้นสูง
- ชิ้นงานผลิตด้วยคอมพิวเตอร์ ได้ขนาดที่เที่ยงตรง แม่นยำสูงสามารถประกอบได้ตามแบบที่ต้องการ ในเวลาที่กำหนด
- ปลอดภัยไร้กังวลเรื่องปลวก

# บ้านโครงสร้างเหล็กที่สำเร็จรูปที่สมบูรณ์แบบทั้งระบบ

ออกแบบให้การก่อสร้างเป็นเรื่องง่าย มั่นใจด้วยเหล็กคุณภาพสูงจากเอ็นเอส บลูสโคป ไลสาจท์

## ระบบบ้านโครงสร้างเหล็ก และผนังรับน้ำหนัก สมาร์ทเฟรม

### SMART FRAME™

ออกแบบออกแบบด้วยคอมพิวเตอร์ ทำให้ทุกชิ้นส่วน เทียงตรง แม่นยำสูง และมีความหลากหลายในการใช้งาน

### ซอฟต์แวร์อัจฉริยะ: ออกแบบโครงสร้างเหล็กได้อย่างมีประสิทธิภาพ

#### • SMARTCADD™ Software

เป็นโปรแกรมการออกแบบบ้านโครงสร้างเหล็ก ในระบบ 3 มิติ (3D-Modeling) ของ NS Bluescope Lysaght ผ่านการวิจัยพัฒนา และใช้งานอย่างต่อเนื่องยาวนานกว่า 20 ปี พร้อมการทดสอบทางวิศวกรรมขั้นสูง ในห้องวิจัยและพัฒนามาตรฐานระดับโลกของ NS Bluescope Lysaght โดยโปรแกรมสามารถทำการคำนวณทางวิศวกรรม คำนวณปริมาณวัสดุ ทำแบบในการประกอบติดตั้งชิ้นงาน เพื่อให้ช่างประกอบชิ้นงานตามแบบ ช่วยให้การออกแบบโครงสร้างบ้านและโครงหลังคา มีรูปแบบถูกต้องตามแบบสถาปัตยกรรม แข็งแรง สวยงาม

#### • SMARTLINK® Software

ควบคุมการผลิตชิ้นส่วนทุกชิ้นตอนด้วยการเชื่อมโยงโปรแกรมการออกแบบบ้าน เข้ากับเครื่องจักรผลิตชิ้นส่วนอัตโนมัติ ทำให้มั่นใจได้ว่าชิ้นส่วนทุกชิ้น ได้รับการผลิตอย่างถูกต้องแม่นยำ ควบคุมโดยระบบคอมพิวเตอร์ที่ทันสมัย



แม่นยำประกอบตามแบบง่าย



เครื่องจักรผลิตชิ้นส่วนสมัย



Builder's House Design



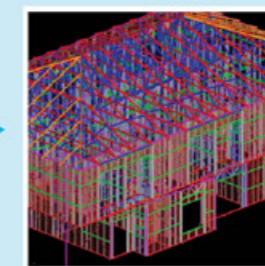
Builder's House Design

#### • SMARTROLLFORMER™

เป็นเครื่องจักรผลิตชิ้นส่วนที่ทันสมัย ซึ่งสามารถผลิตชิ้นงานผนัง (Wall Frame) ในระบบมาก และเจาะรู (Punched and Notched) พร้อมพิมพ์หมายเลขกำกับชิ้นงาน (Mark Number) ลงในเหล็กแต่ละชิ้นด้วยเครื่องพิมพ์ระบบ Ink Jet ในตัวช่วยทำให้ การประกอบติดตั้งโครงสร้างบ้านระบบผนังรับน้ำหนักเป็นระบบสำเร็จรูป แบบติดตั้งชิ้นส่วนสำเร็จจากโรงงาน (Knock Down) อย่างสมบูรณ์แบบ



ผลิตจากวัตถุดิบคุณภาพสูง มีการรับประกัน



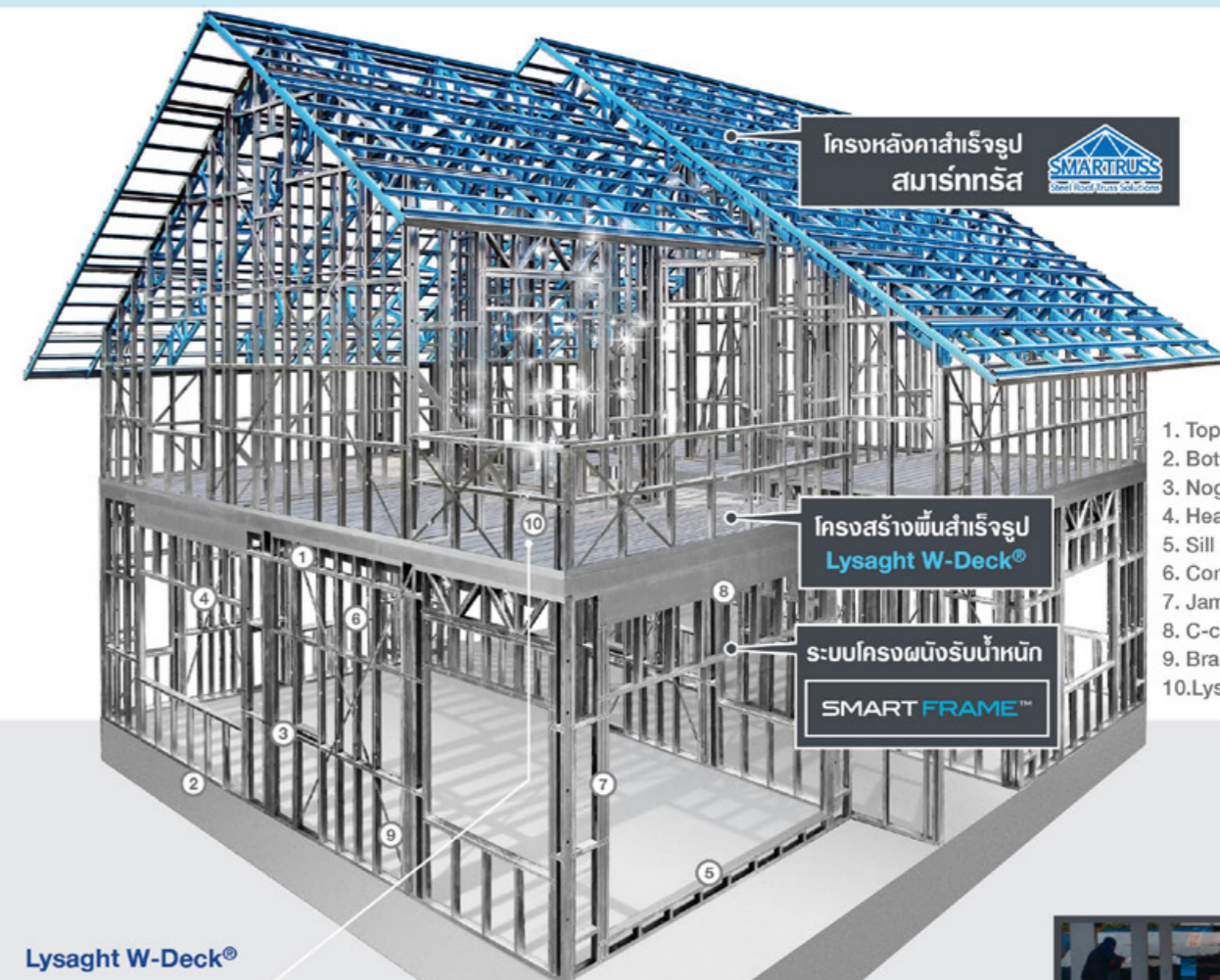
บริหารจัดการการออกแบบ ด้วยคอมพิวเตอร์



จัดส่งถึงหน้างาน



ประกอบตามแบบ ได้อย่างรวดเร็ว

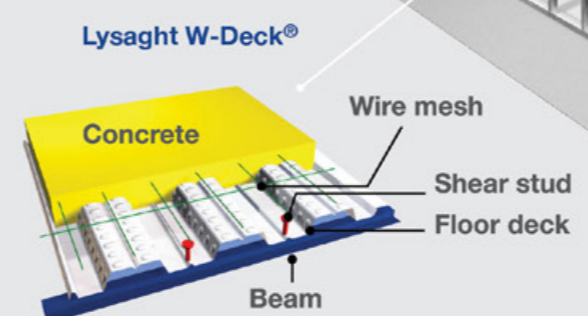


โครงหลังคาสำเร็จรูป สมาร์ททรัส

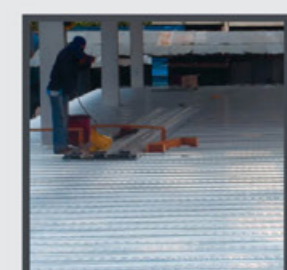
โครงสร้างพื้นสำเร็จรูป Lysaght W-Deck®

ระบบโครงผนังรับน้ำหนัก SMART FRAME™

1. Top plate
2. Bottom plate
3. Nogging
4. Header
5. Sill plate
6. Common stud
7. Jamb stud
8. C-channel lintel
9. Bracing strap
10. Lysaght W-Deck®



**Floor joist** โครงสร้างพื้น ประกอบด้วยโครงเหล็กที่ทนแรงดึงสูง มีมาตรฐานในการปรับโครงสร้างสำหรับการรับน้ำหนัก สามารถติดตั้งและ ออกแบบให้เข้ากับพื้นที่ โดยตัดตามความยาว ของพื้นที่อาคารและยังสามารถวางแผ่นคอนกรีตสำเร็จรูปได้ทันที หรือ วางแผ่น **Lysaght W-Deck®** แล้วเทคอนกรีตได้เลย



Floor Deck

## โครงหลังคาเหล็ก สมาร์ททรัส



### SMARTRUSS®

นวัตกรรมระบบโครงสร้างหลังคาที่สำเร็จรูปพร้อมประกอบ (Pre-fabricated)

#### คุณลักษณะสำคัญของโครงสร้างหลังคา SMARTRUSS®

- ผลิตจากเหล็กที่ทนต่อแรงดึงสูง **G550 (Yield Strength ไม่น้อยกว่า 5,500 kg/cm2)** ซึ่งสูงกว่าเหล็กโครงหลังคาทั่วไป เหล็กทั่วไปมี Yield Strength = 2,400 - 3,000 kg/cm2 พร้อมเคลือบกันสนิมด้วย TrueCore™
- วัสดุทุกชิ้นตัดตามความยาวเฉพาะจากการออกแบบแล้ว
- ทุกชิ้นส่วนมีการระบุหมายเลขชิ้นส่วนซึ่งสามารถประกอบได้ตามแบบติดตั้งที่แนบไป
- เป็นระบบที่รวมวัสดุและอุปกรณ์ทั้งหมดในส่วนของโครงหลังคา และแปที่เห็นงานอะเสขึ้นไป



### สมาร์ททรัส คุณภาพโดดเด่น เพราะผลิตจากเหล็กเคลือบทรูคอร์



เหล็กเคลือบ TrueCore™ (ทรูคอร์) มีส่วนผสมของซิงค์ 45% - อลูมิเนียม 55% และเคลือบอีกชั้นด้วยเรซินสีฟ้า (ชั้นเคลือบ AZ 150) ซึ่งมีคุณสมบัติเยี่ยมดังนี้

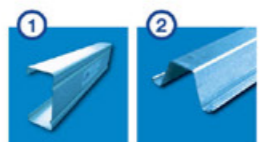
- สามารถป้องกันการกัดกร่อน และทนต่อรอยขีดข่วน
- มีน้ำหนักเบา แต่แข็งแรงทนทาน
- การก่อสร้างสามารถทำได้อย่างรวดเร็ว และง่ายได้
- รับประกันโครงหลังคาสูงสุดนานถึง 30 ปี\*

จึงเป็นทางเลือกที่ดีเยี่ยมในการนำมาเป็นโครงหลังคาที่อยู่อาศัยสมัยใหม่

*ภายใต้เงื่อนไขบริษัท*



#### ส่วนประกอบหลักของโครงถัก



เหล็กตัว C75, C100    แปเหล็ก TS40

- รองรับวัสดุหลังคา
- สำหรับยึดโครงสร้างทรัสไว้ด้วยกัน

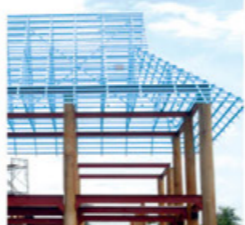


SCREW ใช้สำหรับยึดโครงสร้างของทรัส และยึดแปกับตัวทรัส  
BOLT ใช้ติดตั้ง SMARTRUSS® กับโครงสร้างคอนกรีต

สามารถติดตั้งกับโครงสร้างคานหลังคา (อะเส) ที่ทำจากเหล็กและคอนกรีต



คานปูน



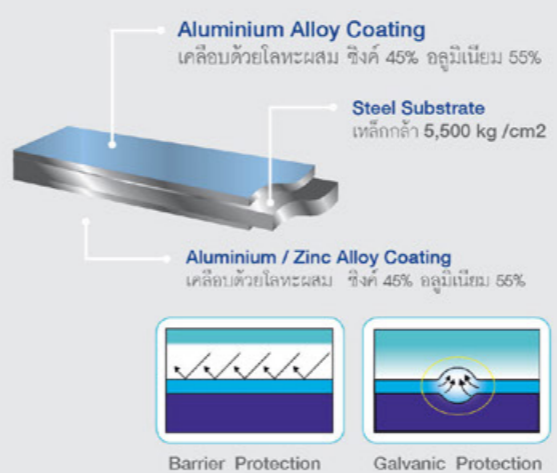
คานเหล็ก

## จุดเด่นของ SMARTRUSS® เทียบกับระบบโครงหลังคาแบบเดิม

รายละเอียด	โครงหลังคาเหล็กกำลังสูง SMARTRUSS®	โครงหลังคาแบบเดิม (เหล็กดำ)
วัสดุ	<ul style="list-style-type: none"> <li>เหล็กกล้ากำลังสูง G550 (Fy 5,500 kg/cm2)</li> <li>TrueCore™ steel (AZ 150)</li> </ul>	<ul style="list-style-type: none"> <li>เหล็กเหนียว (Fy 3,000 kg/cm2)</li> </ul>
ส่วนประกอบโครงสร้าง	<ul style="list-style-type: none"> <li>C75 / C100 / TS40</li> </ul>	<ul style="list-style-type: none"> <li>Lip Channel C100 / C125 / C150 / C200</li> <li>เหล็กฉาก Angle Steel</li> <li>เหล็กกล่อง Rectangular Hollow Section (RHS)</li> </ul>
คุณภาพวัสดุ	<ul style="list-style-type: none"> <li>คุณภาพแน่นอน ผลิตได้มาตรฐานทุกชิ้นส่วน</li> <li>ทุกชิ้นส่วนผ่านมาตรฐานการออกแบบ และรับรองโดยวิศวกร</li> </ul>	<ul style="list-style-type: none"> <li>ไม่สม่ำเสมอ เนื่องจากผู้ผลิตมีจำนวนมาก</li> <li>เหล็กในท้องตลาดนำหนักต่อเมตร ไม่ได้มาตรฐานที่ออกแบบ</li> </ul>
คุณภาพการผลิต	<ul style="list-style-type: none"> <li>คุณภาพได้มาตรฐานได้รับการรับรองมาตรฐาน ISO 9001 : 2008</li> <li>ผลิตตามความยาวจริงจากการออกแบบ</li> <li>มีหมายเลขชิ้นงานกำกับในทุกชิ้นส่วน</li> </ul>	<ul style="list-style-type: none"> <li>คุณภาพไม่แน่นอน</li> <li>ผลิตตามความยาวของโรงงาน ทำให้ต้องตัดชิ้นส่วนเมื่อนำมาประกอบและมีเศษวัสดุ</li> </ul>
การออกแบบ	<ul style="list-style-type: none"> <li>โปรแกรมออกแบบ SMARTCADD</li> </ul>	<ul style="list-style-type: none"> <li>คำนวณแบบ Manual</li> </ul>
การจัดการโครงการ	<ul style="list-style-type: none"> <li>ประกอบหน้างานด้วยระบบสกรู</li> </ul>	<ul style="list-style-type: none"> <li>ประกอบหน้างานด้วยระบบเชื่อม</li> </ul>
การป้องกันสนิม	<ul style="list-style-type: none"> <li>TRUECORE™ เป็นเหล็กเคลือบโลหะผสมระหว่าง ซิงค์ 45%-อะลูมิเนียม 55% AZ 150 และเรซินสีฟ้า</li> </ul>	<ul style="list-style-type: none"> <li>ทาสีกันสนิม</li> </ul>
การรับประกันสินค้า	<ul style="list-style-type: none"> <li>รับประกันคุณภาพสูงสุด 30 ปี</li> </ul>	<ul style="list-style-type: none"> <li>ไม่มี</li> </ul>
ปริมาณเหล็กโดยเฉลี่ย	<ul style="list-style-type: none"> <li>6-8 kg / m2</li> </ul>	<ul style="list-style-type: none"> <li>2-15 kg / m2</li> </ul>
ระบบการติดตั้ง	<ul style="list-style-type: none"> <li>สกรูคุณภาพสูง จาก บลูสโคป โอลาสก้า ตามมาตรฐาน AS3566 Class3</li> </ul>	<ul style="list-style-type: none"> <li>การเชื่อม</li> </ul>
คุณภาพการติดตั้ง	<ul style="list-style-type: none"> <li>ติดตั้งง่าย ไม่ต้องการช่างที่มีฝีมือมาก</li> <li>ควบคุมการติดตั้งได้ง่ายกว่า</li> <li>ติดตั้งได้รวดเร็วกว่า (ใช้เวลาประมาณ 2-5 วันต่อหลัง)</li> </ul>	<ul style="list-style-type: none"> <li>ติดตั้งยากและต้องการช่างเชื่อมที่มีฝีมือ</li> <li>ควบคุมคุณภาพยากจากการเชื่อม</li> <li>ติดตั้งได้ช้ากว่า (ใช้เวลาประมาณ 7-10 วันต่อหลัง)</li> </ul>
วัสดุคง	<ul style="list-style-type: none"> <li>ใช้ได้กับวัสดุหลังคาทุกประเภท ได้แก่ หลังคาเหล็ก, กระเบื้อง, ดินเผา, เซรามิก, โฟมบอร์ด, ฯลฯ</li> </ul>	

## TrueCore® steel

### เทคโนโลยีอภินิหารของชั้นเคลือบเหล็กเคลือบโลหะผสม (TrueCore® steel Layer)



**คุณสมบัติที่โดดเด่นของเหล็กเคลือบ**  
ผลิตภัณฑ์เหล็กเคลือบทรูคอร์ ( TrueCore® ) เป็นลิขสิทธิ์เฉพาะของ บลูสโคป สตีล จำกัด ประเทศออสเตรเลีย ซึ่งเป็นชั้นเคลือบคุณภาพสูงที่ช่วยป้องกันการเกิดสนิมในสัดส่วนที่ให้ประสิทธิภาพในการป้องกันสนิมสูงสุด โดยมีส่วนผสมหลักคือ อลูมิเนียมและสังกะสี จากการทดสอบในศูนย์วิจัยในประเทศออสเตรเลียพบว่าเหล็กเคลือบ TrueCore® มีประสิทธิภาพในการกันสนิมดีกว่าเหล็กเคลือบสังกะสี ถึง 4 เท่า ในความหนาของชั้นเคลือบที่เท่ากัน

- ระบบการป้องกันสองทาง**  
เหล็กเคลือบ TrueCore® มีระบบกันสนิม 2 ลักษณะ
- อะลูมิเนียมซึ่งเป็นส่วนประกอบของชั้นเคลือบ ช่วยเป็นเกราะป้องกันการกัดกร่อนที่เกิดการทำปฏิกิริยาระหว่างอากาศและตัวเนื้อเหล็ก (Barrier Protection)
  - สังกะสีช่วยป้องกันการกัดกร่อนบริเวณขอบตัดและรอยขีดข่วนโดยสารประกอบจะสละตัวเองเพื่อป้องกันการกัดกร่อนที่เนื้อเหล็ก (Galvanic Protection)

# คานหลังคาเหล็กเคลือบกันสนิม สมาร์ทบีเอ็ม



## SMARTBEAM คานหลังคาเหล็ก (อะเอส)



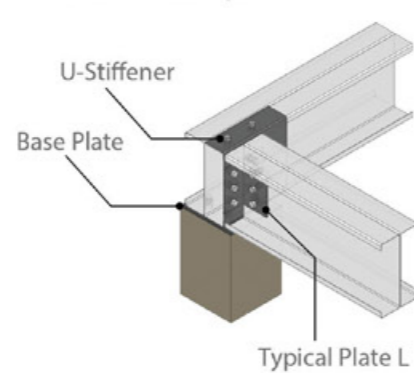
### คานหลังคาเหล็กเคลือบกันสนิม SMARTBEAM®

การวิจัยและพัฒนาชิ้นส่วนโครงหลังคาและอุปกรณ์ติดตั้งให้มีประสิทธิภาพสูงสุดอย่างต่อเนื่อง ทีมงานวิศวกรผู้ออกแบบยังได้พัฒนาผลิตภัณฑ์ใหม่ ในส่วนของ "คานหลังคาเหล็กเคลือบกันสนิม SMARTBEAM®" ติดตั้งหรือยึดด้วยระบบน๊อตและสกรูออกมาสู่ตลาด เพื่อเพิ่มทางเลือกและอำนวยความสะดวก ในการก่อสร้างแทนคานเหล็กที่ติดตั้ง ด้วยการเชื่อมไฟฟ้าแบบเดิม ทำให้ไม่ต้องใช้แรงงานที่มีความเชี่ยวชาญมากนัก เพราะได้รับการออกแบบมาอย่างดีเยี่ยม สามารถติดตั้งกับโครงสร้างเสาอาคารเหล็ก หรือคอนกรีตผ่านการคำนวณ และทดสอบความปลอดภัยจากทีมวิศวกรผู้เชี่ยวชาญ ทำให้แข็งแรง ปลอดภัยมีอายุการใช้งานยาวนาน

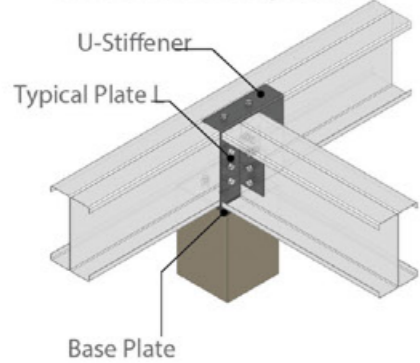
กรณี อะเสพาดยาวต่อเนื่อง



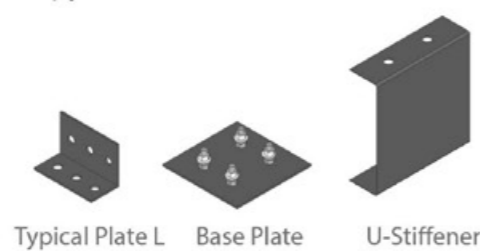
กรณี อะเสข้ามุม



กรณี อะเสต่อชนรูปตัวที



Typical



### วัสดุและอุปกรณ์



สกรูเกลียวปล่อย (Self-Drilling Screws) เบอร์ 10 และเบอร์ 12



สกรูยิงเหล็กหนา (C-TECKS 5 12-24x32 HWFS)



พุกคอนกรีต 12 มม. (Expansion Bolt M12x70)



เพลทฉาก 1 รู (L Bracket Typical)



เพลทฉาก 2 รู (L Bracket Veranda)

## ขั้นตอนการติดตั้ง สมาร์ทบีเอ็ม

ขั้นตอนที่ 1 คือ ตัดเหล็กตามความยาวอะเอส



ขั้นตอนที่ 2 คือ ประกบเหล็ก ตามแบบ



ตอนที่ 3 คือ ยกชั้นติดตั้ง โดยไม่ต้องเชื่อม ตามรายละเอียดแบบ



ขั้นตอนที่ 4 คือ อะเสตามแนวต้องการ



ขั้นตอนที่ 5 คือ วาง Smarttruss เพื่อติดตั้ง



ส่วนหนึ่งของโครงการชั้นนำที่มั่นใจเลือกใช้ สมาร์ททริส

# PROJECT REFERENCES



## ส่วนหนึ่งของโครงการที่ใช้ สมาร์ททริส

- บริษัท แลนด์ แอนด์ เฮาส์ จำกัด (มหาชน)
- บริษัท ปรีณัฐริ จำกัด (มหาชน)
- บ้านเอื้ออาทร
- ภูมิยามา มีช รีลลอร์ท จังหวัดตราด
- ภูฟ้าโฮม ป่าสัก รีลลอร์ท จังหวัดสระบุรี
- ทับแขก ชันเช็ก มีช รีลลอร์ท จังหวัดกระบี่
- มุกดารา มีช รีลลอร์ท หาดบางเนียง จังหวัดพังงา
- บริษัท พร็อพเพอร์ตี้ เพอร์เฟค จำกัด (มหาชน)
- บริษัท พญาภา เรย์ลเอสเตท จำกัด (มหาชน)
- บริษัท สุภาลัย จำกัด (มหาชน)
- กนกบุรี รีลลอร์ท จังหวัดสุราษฎร์ธานี
- โรงเรือนเลี้ยงสัตว์ระบบปิดของกลุ่มบริษัท ซีพี
- เดอะ วิลเวอร์ เฮาส์ รีลลอร์ท แอนด์ สเปา จังหวัดเชียงราย
- บริษัท ลาภูน่า รีลลอร์ท แอนด์ โฮเทล จำกัด (มหาชน) จังหวัดภูเก็ต
- บริษัท ฟายน์โฮม เสาชิงชีง ดีเวลลอปเม้นท์ จำกัด
- บริษัท กรีนวิลเลย์พร็อพเพอร์ตี้ จำกัด
- โครงการอารีย์ยา สวานา (เกษม-นวมินทร์)
- โครงการเพอร์เฟค เฟส (รามคำแหง)
- โครงการเพอร์เฟค พาร์ค (รามคำแหง)

# NS BlueScope Lysaght (Thailand) Limited

บริษัท เอ็นเอส บลูสโคป โลสากท์ (ประเทศไทย) จำกัด

## สำนักงานใหญ่:

เลขที่ 16 ซอยพหลโยธิน 96 ตำบลประชาธิปตย์  
อำเภอธัญบุรี จังหวัดปทุมธานี 12130  
โทร.: +662 524 9800 โทรสาร: +662 524 9801  
อีเมล: lysaghtthailand@bluescopesteel.com

## HEAD OFFICE: 1

6 Soi Phaholyothin 96, Prachatipat, Thanyaburi,  
Pathumthani 12130, Thailand  
Tel: +662 524 9800 Fax: +662 524 9801  
Email: lysaghtthailand@bluescopesteel.com

## สำนักงานขอนแก่น

167 หมู่ที่ 9 ถนนมิตรภาพ  
ตำบลบ้านแฮด อำเภอบ้านแฮด  
จังหวัดขอนแก่น 40110  
โทร: +664 320 9700  
โทรสาร: +664 320 9701

## สำนักงานเชียงใหม่

411/16 โครงการสตาร์โรเนียว  
ถนนมหิดล ตำบลท่าศาลา  
อำเภอเมือง จังหวัดเชียงใหม่ 50000  
โทร: +665 324 1 694-5  
โทรสาร: +665 324 1 696

## KHONKAEN

167 Moo 9 Mittapap Rd.,  
Banhad, Banhad,  
Khon Kaen 40110  
Tel: +664 320 9700  
Fax: +664 320 9701

## CHIANGMAI

411/16 Star Avenue, Mahidol Road,  
Tambol Thasala, Amphur Muang,  
Chiangmai 50000  
Tel: +665 324 1 694-5  
Fax: +665 324 1 696

## สำนักงานหาดใหญ่

103/82 หมู่ที่ 5 ถนนกาญจนวนิช  
ตำบลคอกหงส์ อำเภอหาดใหญ่  
จังหวัดสงขลา 90110  
โทร: +667 421 7188  
โทรสาร: +667 421 7189

## สำนักงานระยอง

6 ซอย จี 9 ถนนปภกรณ์สงเคราะห์ราษฎร์  
ตำบลห้วยโป่ง อำเภอเมือง  
จังหวัดระยอง 21150  
โทร: +663 891 8300  
โทรสาร: +663-891-8301

## HATYAI

103/82 Moo 5, Karnjanavanit Road,  
Tambol Kho Hong, Amphur Hat Yai,  
Songkla 90110  
Tel: +667 421 7188  
Fax: +667 421 7189

## RAYONG

6 Soi G 9, Pakornsongkrohrad Road,  
Huay Pong, Muang, Rayong 21150  
Tel: +663 891 8300  
Fax: +663-891-8301

สามารถดาวน์โหลด Lysaght App ได้ตาม QR Code ด้านล่าง  
Download Lysaght App by QR Code below.



[www.lysaght.co.th](http://www.lysaght.co.th)

Email: lysaghtthailand@bluescopesteel.com  
BlueScope is a trademark of BlueScope Steel Limited  
All Rights reserved.

