

**LYSAGHT**



# LYSAGHT® LOCKED SEAM®

## ARCHITECTURAL SOLUTION



DESIGN  
FLEXIBILITY



DURABILITY/  
SECURITY



HI-TECH  
PRODUCTION



RECYCLING



COLOUR  
CHOICES



THERMAL  
EFFICIENCY



**BLUESCOPE  
LYSAGHT**





# บริษัท เอ็นเอส บลูสโคป โลสาจท์ (ประเทศไทย) จำกัด NS BlueScope Lysaght (Thailand) Limited

บริษัท เอ็นเอส บลูสโคป โลสาจท์ (ประเทศไทย) จำกัด ก่อตั้งขึ้นในประเทศไทยในปี 2531 ด้วยความร่วมมือกับบริษัท ล็อกซ์เลย์ จำกัด (มหาชน) โดยในปัจจุบัน เอ็นเอส บลูสโคป โลสาจท์ มีโรงงาน 5 แห่งใน 3 จังหวัด เพื่อตอบสนองการผลิตและจำหน่ายผลิตภัณฑ์เหล็กหลากหลายประเภท ได้แก่ ผลิตภัณฑ์หลังคาและผนังเหล็กเคลือบโลหะ ZINCALUME®, CLEAN COLORBOND®, GALVASPAN®, ผลิตภัณฑ์แผ่นพื้นโครงสร้าง STEEL DECKING, แปเหล็กกำลังสูง, หลังคาเหล็กนูนแนวระบบ SANDWICH, แผ่นหลังคาตัดโค้ง (CRIMP CURVE), แผ่นปิดครอบ (FLASHING), แผ่นบานเกร็ดระบายอากาศ (LOUVRE), โครงหลังคาเหล็กดัดสมาร์ททริส (SMARTTRUSS), และอาคารเหล็กสำเร็จรูปแรนบิวด์ (Ranbuild)

ผลิตภัณฑ์ของโลสาจท์ ผลิตขึ้นด้วยเทคโนโลยีอันล้ำสมัย ภายใต้การทดสอบและควบคุมคุณภาพอย่างเคร่งครัด และได้รับใบรับรองมาตรฐานการจัดการคุณภาพ ISO 9001:2000 และการจัดการสิ่งแวดล้อม ISO 14001

ปัจจุบัน เอ็นเอส บลูสโคป โลสาจท์ มีพนักงานมากกว่า 400 คนปฏิบัติงานในพื้นที่ต่างๆ ทั่วประเทศ มีโรงงานตั้งอยู่ที่จังหวัดปทุมธานี, ขอนแก่น และ ระยอง มีสำนักงานใหญ่อยู่ที่จังหวัดปทุมธานี และ สำนักงานสาขาที่จังหวัดขอนแก่น, เชียงใหม่, และ สงขลา อีกด้วย



NS BlueScope Lysaght (Thailand) Limited was established in Thailand since 1988 with joint venture partner Loxley Public Company Limited, one of Thailand's leading companies, as a market leading supplier of innovative building and construction solutions.

It specialises in the manufacture and supply of coated steel building products such as steel roofing, wall cladding, structural floor decking, high tensile purlins, sandwich panel systems and a variety of other steel building products such as crimp curved profiles, flashings, louvre panels, ventilators, Smarttruss and PRE-ENGINEERED BUILDING (PEB).

LYSAGHT® products are consistently supported by advanced technologies, stringent quality control and testing procedures. LYSAGHT® products are manufactured under strict processes governed by the ISO 9001:2000 Quality Management System and ISO 14001 Environment Management System.

The company has rollforming operations in Pathumthani, Khonkaen and Rayong. Additionally there are sales offices in Hat Yai and Chiang Mai.



One fullerton hotel, Singapore



# ที่สุดของหลังคา ที่คู่ควรกับรสนิยมของคุณ

LYSAGHT® Locked Seam®  
LYSAGHT® Select Seam® II

ตอบสนองทุกแรงบันดาลใจ  
Building homes that inspire

LYSAGHT® Locked Seam® เป็นทางเลือกสำคัญที่จะช่วยให้คุณสร้างอาคารในฝันให้กลายเป็นความจริงได้ การออกแบบหลังคานั้นถือเป็นสิ่งสำคัญซึ่งจะมีผลต่อภาพลักษณ์และความสวยงามของอาคาร ผลิตภัณฑ์แผ่นหลังคาแบบ Standing seam profile นำหนักเบาของเรามีความคงทนและสามารถปรับแต่งเพื่อให้ตอบโจทย์ความต้องการของคุณได้เป็นอย่างดีหลากหลายรูปทรง ไม่ว่าคุณต้องการหลังคาแบบลาด แบบโค้งหรือแบบปลายเรียวก็ตาม

นอกจากนั้น LYSAGHT® Locked Seam® ยังให้คุณมากกว่านั้น ด้วยความเงางามตามลวดลายที่ลึกลับที่นำมาลงและโทนสีต่างๆ ที่จะเข้ากับภูมิทัศน์ทั้งแบบเมืองและแบบธรรมชาติของพื้นที่คุณได้เป็นอย่างดี ผลิตภัณฑ์ LYSAGHT® Locked Seam® ใช้เหล็ก Clean COLORBOND® จึงเป็นองค์รวมแห่งอรรถประโยชน์ สุนทรียภาพ และความคงทนที่ร่วมรังสรรค์ดีไซน์ซึ่งจะคงความสวยงามไว้ได้ตราบนานเท่านาน

With flexibility and versatility that is second to none, LYSAGHT® Locked Seam® is ideal for creating the home of your dreams. Roof design is important to determining the character and aesthetic appeal of your home, and this lightweight, yet durable standing seam profile can be customised to suit a variety of roofs, from pitched to curved and tapered designs.

## ANY STYLE YOU WANT

เนรมิตทุกสไตล์ที่คุณต้องการ  
ผลิตภัณฑ์ LYSAGHT® Locked Seam® สามารถดัดงอหรือพับให้ได้เป็นทุกรูปทรงที่คุณต้องการ

Bend, fold and shape LYSAGHT® Locked Seam® to fit any design geometry you wish.



The perfect roof  
to crown your joy



At the same time, LYSAGHT® Locked Seam® is imbued with a stunning, metallic sheen, boasting refined colour tones that blend beautifully in any cityscape or tropical surrounding. Produced using Clean COLORBOND® steel, LYSAGHT® Locked Seam® combines versatility, aesthetic allure and durability to achieve beautiful designs that last a lifetime.



แนวตรงสวยงามประณีต



แนวโค้งเรียบไม่มีรอยย่น



รูปทรงปลายเรียว



เส้นสายทันสมัย



# ระบบหลังคาที่ตอบโจทย์การอยู่อาศัยอย่างแท้จริง

## ROOFING SOLUTION FOR INSPIRED LIVING

ภาพแสดงระบบหลังคาที่ประกอบขึ้นด้วยผลิตภัณฑ์ **LYSAGHT® Locked Seam® 25/38** หรือ **LYSAGHT® Select Seam® II 25** โดยยึดถือตามหลักการผ่านของเสียงในระดับมาตรฐาน นอกจากนี้เรายังมีโครงสร้างหลังคาแบบ STC 37, STC 45 และ STC 51 ให้คุณเลือกใช้ตรงตามความต้องการด้วยเช่นเดียวกัน

This illustration shows a typical roof built-up of **LYSAGHT® Locked Seam® 25/38** or **LYSAGHT® Select Seam® II 25** based on certified sound transmission performance. Depending on your needs, we offer STC 37, STC 45 and STC 51 roof built

แผ่นหลังคาเหล็ก **LYSAGHT® Locked Seam® 25/38** หรือ **LYSAGHT® Select Seam® II 25 Series** ขนาด 0.55 มม. BMT เนื้อเหล็ก **Clean COLORBOND®**

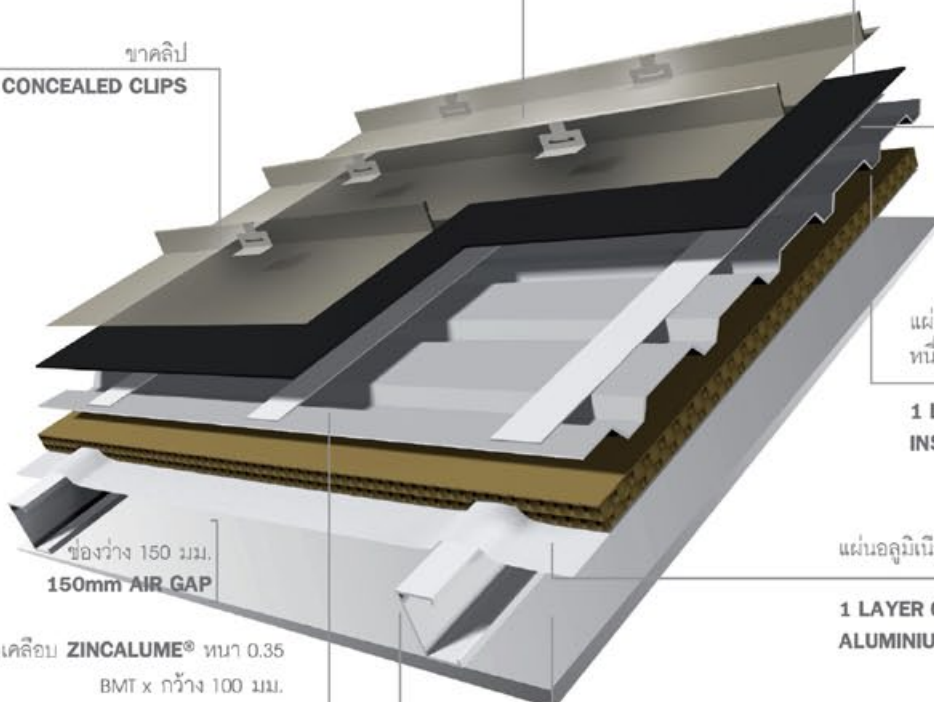
แผ่นยางมะตอยกันซึม หนา 1.00 มม. ชนิดมีกาวในตัวหนึ่งชั้น

**LYSAGHT® Locked Seam® 25/38 or LYSAGHT® Select Seam® II 25 SERIES ROOF PROFILE 0.55mm BMT in CLEAN COLORBOND® STEEL ROOF CLADDING**

**1 LAYER OF 1.00 mm thk. SELF ADHESIVE BITUMEN FELT**

ขาคลิป  
**CONCEALED CLIPS**

ชั้นซับสเตรท **LYSAGHT® TRIMDEK®** ขนาด 0.42 BMT เนื้อเหล็ก **ZINCALUME®**



**LYSAGHT® TRIMDEK® 0.42 BMT in ZINCALUME® STEEL ROOF SUBSTRATE**

แผ่นฉนวนใยหิน หนา 50 มม. หนึ่งชั้น (ความหนาแน่น 80 กก. / ลบ.ม.)

**1 LAYER OF 50mm thk. ROCKWOOL INSULATION (DENSITY 80kg/m3)**

ช่องว่าง 150 มม.  
**150mm AIR GAP**

แผ่นอลูมิเนียมฟอยล์สองหน้า

**1 LAYER OF DOUBLE SIDED Self supporting ALUMINIUM FOIL**

แผ่นเหล็กเคลือบ **ZINCALUME®** หนา 0.35 BMT x กว้าง 100 มม.

**100mm WIDE x 0.35mm BMT in ZINCALUME® STEEL STRIP**

ฝ้าเพดานหนา 16 มม. หนึ่งชั้นจากผู้ผลิตฝ้าเพดานที่ได้มาตรฐาน

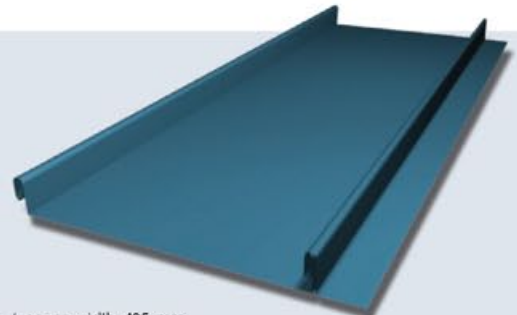
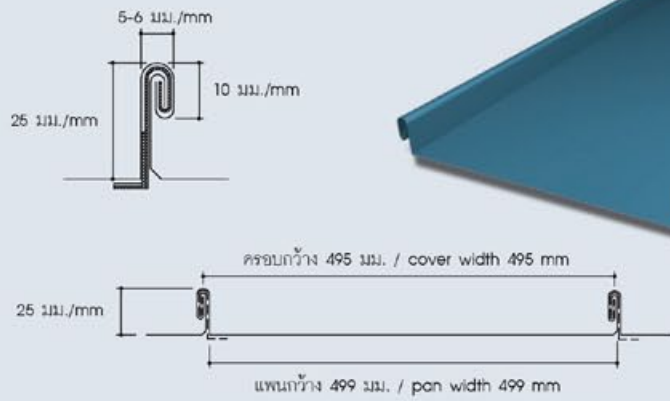
**1 LAYER OF 16mm thk. CEILING BOARD BY CEILING SPECIALIST**

ระยะพาดแป 1200 มม. c/c

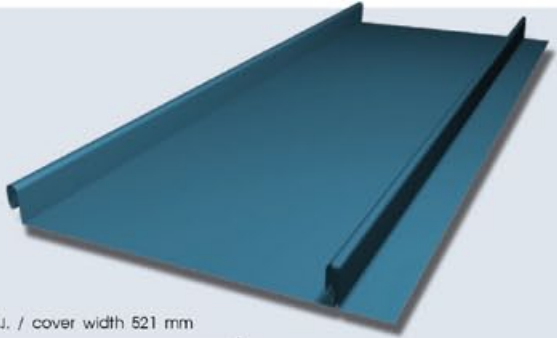
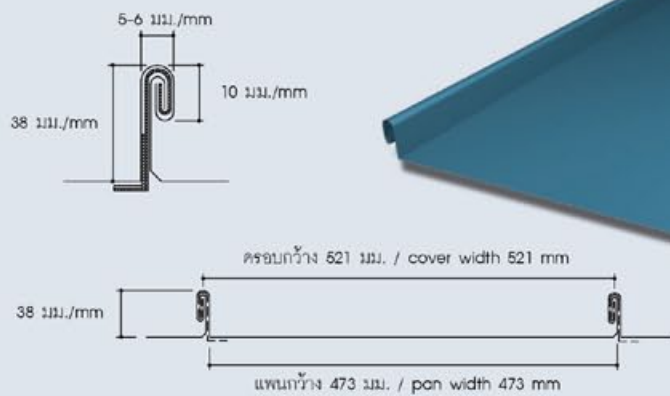
**PURLIN SPACING @ 1200mm c/c**

# LYSAGHT® Locked Seam® LYSAGHT® Select Seam® II

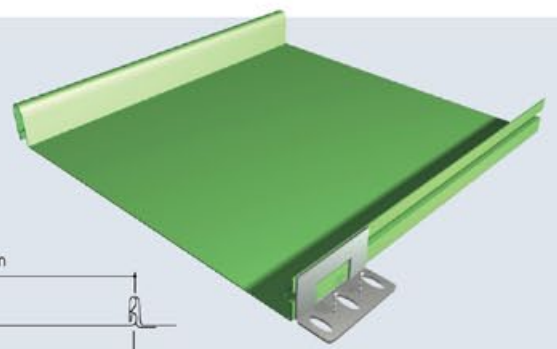
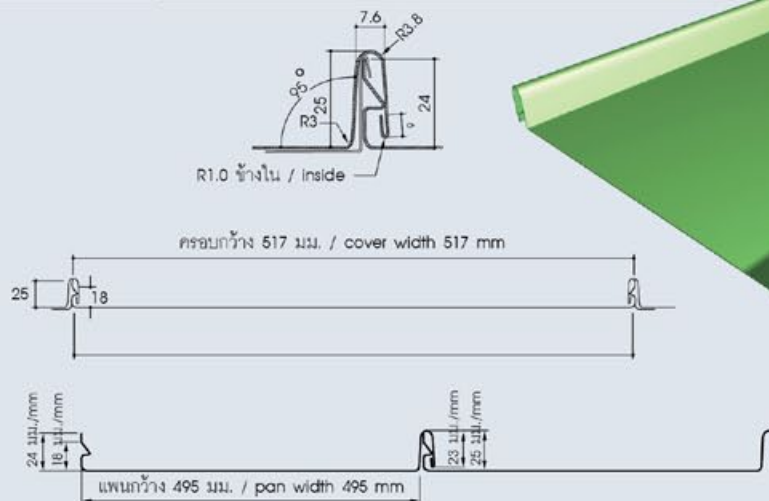
## LYSAGHT® Locked Seam® 25



## LYSAGHT® Locked Seam® 38

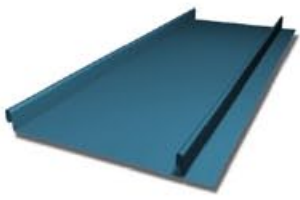


## LYSAGHT® Select Seam® II





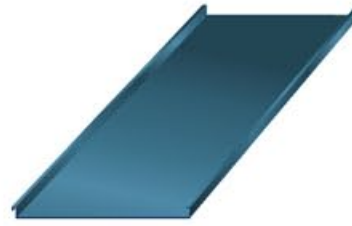
# คุณลักษณะของผลิตภัณฑ์ / Product Features



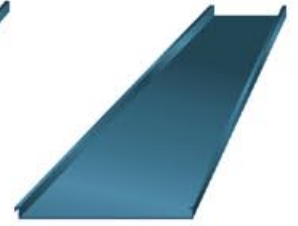
## LYSAGHT® Locked Seam®

เป็นแผ่นหลังคาแบบ architectural standing seam ที่มีรูปลอนสวยงาม น้ำหนักเบา ได้รับการออกแบบและพัฒนาขึ้นมาเพื่อตอบสนองการออกแบบทางสถาปัตยกรรม สามารถขึ้นรูปเป็นแผ่นตรง แผ่นดัดโค้งหรือแผ่นเรียว ทำให้มีรูปทรงอาคารที่ทันสมัยโดดเด่นกว่าใคร

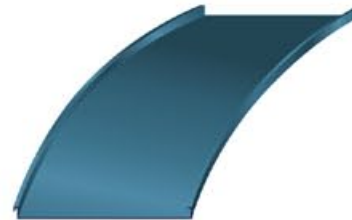
LYSAGHT® Locked Seam® series of roof profile is an engineered high quality and lightweight architectural standing seam roof profile, designed as a fully supported roof and wall cladding for curved, pitched and tapered conditions. series of standing seam profile is economical, durable which can be adapted to contemporary architectural.



Straight Sheet



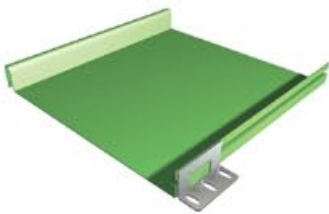
Tapered Sheet



Convex curve Sheet

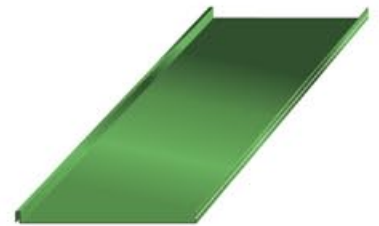


Convex Tapered Sheet



LYSAGHT® Select Seam® II เป็นแผ่นหลังคาแบบหลังสามารถติดตั้งได้อย่างสะดวกรวดเร็ว และยังคงไว้ซึ่งความสวยงามตามแบบฉบับของหลังคาแบบ standing seam ด้วยความสูงลอนที่ 25 มม. และไม่มีแผ่นครอบสันลอนจึงสามารถป้องกันน้ำรั่วได้ดียิ่งขึ้น สามารถติดตั้งได้อย่างรวดเร็วเหมาะสำหรับงานหลังคาและผนังแผ่นเรียบโดยเฉพาะ

LYSAGHT® Select Seam® II roof profile is an extremely high performance snap-on profile with the aesthetics of a traditional standing seam panel. Its specially designed "snap-on" side joint delivers excellent seal. At seam height of 25 mm, it does not require a perforated batten which makes it easy to install and fix, may be utilized in roofing, mansards and fascia applications.



Straight Sheet



ความยาวสูงสุดของแผ่นหลังคา (เมตร) สำหรับมุมลาดเอียงของหลังคา และปริมาณน้ำฝนระดับต่าง ๆ : L Maximum Roof Run (in metres) for roof slopes and rainfall intensities shown : L		
ปริมาณน้ำฝน (มม./ชม.) Rainfall Intensity (mm/hr)	มุมลาดเอียงของหลังคา Roof Slope	
	1 in 30 (2°)	1 in 20 (3°)
250	288	333
300	238	274
400	180	207
500	144	166

ความหนาแผ่นเหล็ก ไม่รวมชั้นเคลือบ BMT/BASE METAL THICKNESS (mm)	0.55	
	ZINCALUME® steel	Clean COLORBOND® steel
ความหนาแผ่นเหล็ก รวมชั้นเคลือบ TCT / TOTAL COATED THICKNESS (mm)	0.60	0.64
น้ำหนักแผ่นต่อตารางเมตร WEIGHT PER AREA (kg./sq.m.)	6.51	6.59
น้ำหนักแผ่นต่อความยาว 1 เมตร WEIGHT PER UNIT LENGTH (kg./m.)	2.60	2.64
พื้นที่ปิดคลุม COVERAGE (sq.m./ton)	153	151

## ตารางคุณสมบัติ / Property Table

LYSAGHT® Locked Seam® คือผลิตภัณฑ์เพื่องานหลังคาแบบ standing seam ซึ่งมีความสูงของลอน 25 หรือ 38 มม.  
 LYSAGHT® Locked Seam® is a standing seam roofing product with rib heights of either 25mm or 38mm.

LYSAGHT® Locked Seam®	ความกว้าง รูปลอน (มม.)  Cover width (mm)	น้ำหนักต่อพื้นที่ (กก./ค.ม.)  Mass per unit area (kg/m <sup>2</sup> )	มุมลาดเอียง ขั้นต่ำ (°)  Minimum Roof pitch (°)	ความสูงลอน (มม.)  Height of Seam (rib) (mm)	รัศมีโค้งแบบเรียบ (มม.) Smooth curve (mm)		รัศมีโค้งธรรมชาติ (มม.) Sprung curve (mm)		ความหนา แผ่นเหล็กก่อนเคลือบ (BMT) (มม.)  Base Metal Thickness (BMT) (mm)
					ต่ำสุด Minimum	สูงสุด Maximum	ต่ำสุด Minimum	สูงสุด Maximum	
25	521	5.21	3	25	1,500	30,000	30,000	60,000	0.55
38	495	5.48	3	38	1,500	30,000	30,000	60,000	0.55
Select Seam® II	517	5.25	7.5	25	-	-	-	-	0.55

### กระบวนการ Mechanical Seaming

กระบวนการการรีดตะเข็บ จะทำการรีดในระหว่างการติดตั้งที่  
 หน้างานก่อสร้างด้วยวิธีพับและรีดตะเข็บแบบ 360° (Double lock)  
 ทำให้แข็งแรง และป้องกันน้ำรั่วซึมอย่างดียิ่งเยี่ยม

### The mechanical seaming process

The seams are mechanically field seamed using  
 the Double Lock (360) method, producing strong,  
 watertight joints.

### คำแนะนำโดยผู้เชี่ยวชาญ

NS BlueScope Lysaght พร้อมเสมอที่จะให้คำปรึกษา  
 แก่ลูกค้าเพื่อช่วยให้ดีไซน์ที่วางไว้เกิดเป็นผลงานที่เสร็จสมบูรณ์จริงได้

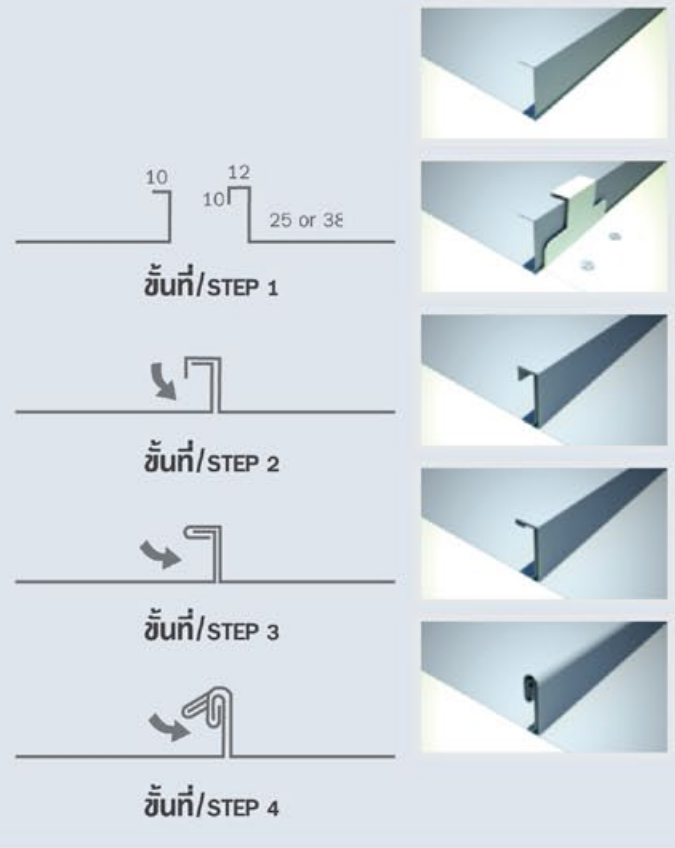
- โซลูชันพิเศษเพื่อตอบสนองความต้องการในงานก่อสร้างของคุณโดยเฉพาะ
- การสนับสนุนทางด้านเทคนิคและวิศวกรรมในเรื่องของการออกแบบและการติดตั้ง
- ความช่วยเหลือระดับมืออาชีพนับตั้งแต่ขั้นตอนของการเริ่มวางแผนโครงการ จนถึงเสร็จสิ้น
- การวาดแบบและการออกแบบทริมและแฟลชซึ่งรูปแบบเฉพาะตามที่ต้องการ
- ความยาวสูงสุด โดยไม่ต้องแผ่น ควรปรึกษาเจ้าหน้าที่ขายให้บริการการถอดแบบ และการทำ Shop drawing ต่างๆ

### PROFESSIONAL ADVICE

NS BlueScope Lysaght provides personalised consultation to help  
 bring your design concept to life.

- Tailored solutions for your specific building requirements
- Technical support for design and installation matters
- Professional assistance from conception to completion
- Shop-drawings, including custom-designed trims and flashings
- Short lead times

\* การรับประกันขึ้นอยู่กับเกณฑ์ตามข้อกำหนดและเงื่อนไขของ NS BlueScope LYSAGHT  
 \* Warranty subject to meeting eligibility criteria and NS BlueScope's standard terms and conditions.



### กระบวนการ Mechanical Seaming Process

หมายเหตุ: กระบวนการนี้สามารถเสร็จสิ้นได้ที่ขั้นที่ 3 หรือ 4

### Mechanical Seaming Process

Note: Seaming process can be completed at step 3 or step 4.

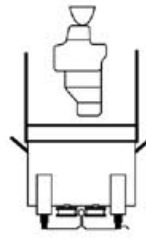


## เครื่องรีดตะเข็บ

แผ่นหลังคา LYSAGHT® LOCKED SEAM® จะถูกรีดตามแนวขอบแผ่นให้ยึดกับหัวคิลิป โดยใช้เครื่องรีดตะเข็บซึ่งมีลูกกลิ้งสองลูกที่บีบเข้าที่ขอบแผ่น และมีลูกล้อสี่ลูก เพื่อควบคุมตำแหน่งความสูงของลูกกลิ้ง (ดูภาพ)

### Mechanical Seamer

LYSAGHT® LOCKED SEAM® system is seamed onto the clips using a mechanical seaming process. The seamer consists of two seaming rollers that are clamped onto the ZIPDEK® panel, plus four wheel guides to ensure the correct height is maintained.



เครื่องรีดตะเข็บ / Mechanical Seamer

## คีมรีดตะเข็บ

จะต้องใช้คีมรีดตะเข็บเป็นระยะทาง 200 - 300 มม. นำร่องก่อนที่จะเดินเครื่องรีดตะเข็บต่อไป โดยการบีบคีมเข้าหากันเพื่อรีดตะเข็บแผ่นให้ยึดเข้ากับขาคลิป

### Hand Seamer

The first 200 - 300 mm should be hand crimped to enable the seamer to be clamped onto the sheet. The hand tool is used by squeezing the handles inward to close the seam.



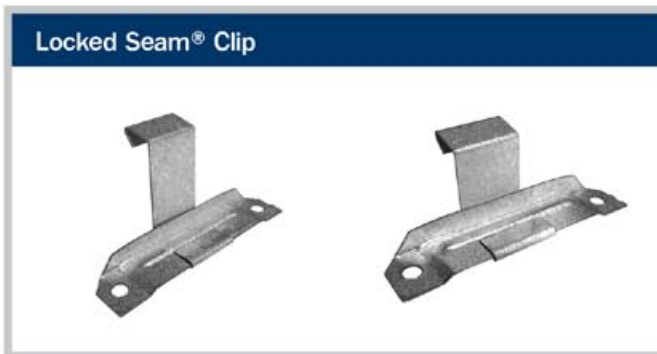
คีมรีดตะเข็บ / Hand Seamer

## คลิป LYSAGHT® LOCKED SEAM®

คลิป LYSAGHT® LOCKED SEAM® ผลิตจากการจัดขึ้นรูปอลูมิเนียมเกรดสำหรับงานโครงสร้างโดยเฉพาะ รูปทรงของคลิปได้รับการออกแบบเป็นพิเศษเพื่อให้ทนต่อแรงกระทำบนหลังคา ทั้งแรงดึงที่เกิดจากลม และแรงกดที่เกิดจากน้ำหนักบรรทุก หัวคลิปถูกออกแบบให้เข้ากับรูปลอน LYSAGHT® LOCKED SEAM® ในขณะที่แผ่นหลังคาสามารถยืดหดตัวได้อย่างอิสระ

## LYSAGHT® LOCKED SEAM® Clip

LYSAGHT® LOCKED SEAM® Clips are extruded from structural grade aluminium. The shape of the clip has been carefully designed to maximize strength, in both upward (wind uplift) and downward (wind, deadload) conditions. The head of the clip accurately matches the LYSAGHT® LOCKED SEAM® sheeting, to ensure the sheets slide freely during thermal movement.



## OIL CANNING

Oil canning เป็นคุณลักษณะที่เกิดขึ้นกับวัสดุผิวเรียบ แต่สะท้อนแสงไม่สม่ำเสมอ ตัวอย่างเช่น กระจกเงาผิวโค้งจะสะท้อนภาพที่ผิดเพี้ยนไปจากต้นฉบับเดิม ความเรียบของพื้นผิวมีผลอย่างมากต่อความสม่ำเสมอของแสงที่สะท้อนเข้าสู่สายตา สาเหตุอันเนื่องมาจากความคลาดเคลื่อนในการผลิต การติดตั้งวัสดุรองรับ หรือระดับแปของโครงสร้าง สีที่มีความมันเงาสูงจะสังเกตเห็นความผิดเพี้ยนได้ง่าย ทิศทางแสงสว่างที่ต่างกันก็ส่งผลต่อการสังเกตเห็นที่ต่างกัน โทนสีเข้มจะสังเกตเห็นความผิดเพี้ยนได้ง่ายกว่าโทนสีอ่อน

Oil canning เป็นคุณลักษณะที่พบได้ทั่วไปของแผ่นโลหะ มิใช่ข้อบกพร่องของผลิตภัณฑ์ จึงไม่สามารถใช้เป็นเหตุผลในการปฏิเสธการรับมอบงานได้

Oil canning is a metaphorical term used to describe the tendency of flat surfaces to show variations in reflectivity. For example, a curved mirror will show a stretched and distorted image of a person standing in front of it. The appearance of flatness is very much dependent on surface reflectivity. It is also caused by mill tolerances, variations in the substrate/decking and purlin alignment. Some paint finishes and metals that have high gloss index will exhibit highly apparent distortion. The visual effects of oil canning can be exacerbated by different light conditions and orientation. Darker colours visually accentuate oil canning to a greater extent than the lighter, more neutral colours.

Oil canning is an inherent characteristic and not a defect of a standing seam profile. It is therefore not a cause of panel rejection.



## เสียงดังจากสายฝน

เพื่อลดเสียงรบกวนจากสายฝนบนแผ่นหลังคาเหล็ก แผ่นยางบิวเทนที่มีความเหนียวหนืดทนทานจะถูกติดตั้งไว้ใต้แผ่นหลังคาเหล็ก เพื่อลดการสั่นสะเทือนของเม็ดฝนที่ตกกระทบ จากนั้นจะติดตั้งแผ่นเหล็กรองรับหลังคา (roof substrate) เช่น LYSAGHT® TRIMDEK®, ติดตั้งฉนวนกันความร้อน Mineral wool blanket ระหว่างแผ่นเหล็กรองรับหลังคา และแผ่นอะลูมิเนียมซึ่งมีสองด้าน Mineral wool blanket จะดูดซับเสียงรบกวนให้เบาลง

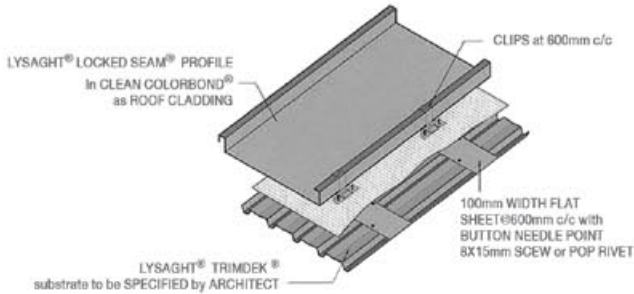
หมายเหตุ: ขณะติดตั้งฉนวนกันความร้อน (Mineral wool blanket) ควรใส่ใ้ระมัดระวังเพื่อป้องกันความชื้นอย่างเต็มที่

## RAIN NOISE

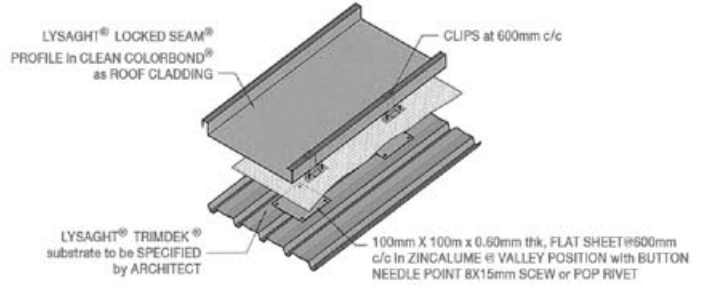
To reduce rain noise on metal roof sheeting, a self adhesive bitumen felt is placed underneath the roof sheeting to dampen the rain induced vibration at point of impact. This is followed by installation of a solid roof substrate such as LYSAGHT® TRIMDEK® substrate. An insulation mineral wool blanket will then be placed in between the metal roof substrate and a layer of double-sided aluminium foil. Noise will be further reduced by the loss through the mineral wool blanket to achieve a significant marked noise reduction.

Note : When using an insulation mineral wool blanket, care should be taken to ensure that it is fully protected from moisture

Example ตัวอย่าง: LYSAGHT® LOCKED SEAM® profile with LYSAGHT® TRIMDEK® substrate



Example ตัวอย่าง: LYSAGHT® LOCKED SEAM® profile with LYSAGHT® TRIMDEK® substrate

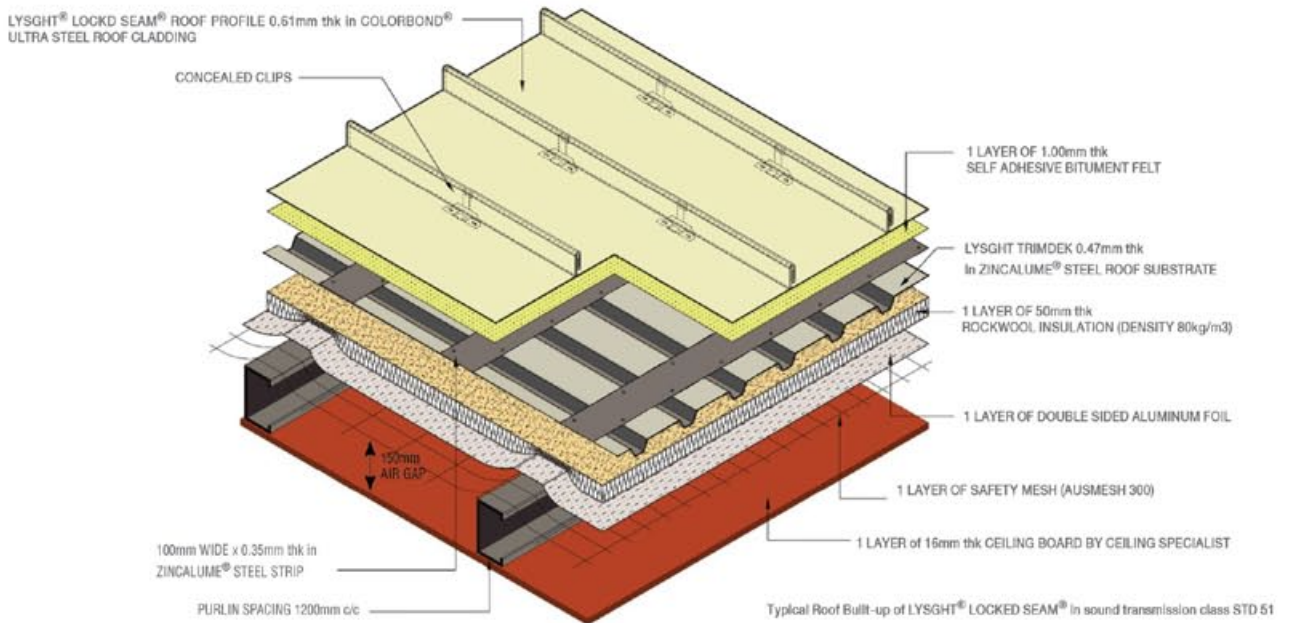


## ระบบหลังคาไร้เสียง

ผลการทดสอบจากห้องปฏิบัติการ ซึ่งทำการวัดค่าการดูดซับเสียงที่ส่งผ่านระบบหลังคาไร้เสียงของ NS BlueScope Lysaght โดยบริษัท PSB ลิงคโปร์ (ห้องทดสอบปฏิบัติการไร้เสียง) ได้จัดลำดับระบบหลังคาที่ทดสอบวันที่ 10 ตุลาคม 2545 ที่มีการส่งผ่านระดับเสียงที่ 51 (STC 51) ผลการทดสอบแสดงดัง ASTM E90-97

## ACOUSTIC ROOF SYSTEM

As a result of laboratory measurement of airborne sound transmission loss of NS BlueScope Lysaght's Acoustic Roof System, PSB Corporation Singapore (Acoustic Test Laboratory) has rated the roof system tested on October 10, 2002 as having a sound transmission Class 5 (STC 51). The test was conducted in accordance with ASTM E90 - 97



## ระบบยึดโครงหลังคา LYSAGHT LOCKED SEAM®

LYSAGHT® LOCKED SEAM® ได้ถูกออกแบบมาให้เหมาะสำหรับการยึดกับแผ่นเหล็กรองรับที่แข็งแรง (Solid substrate), เหล็กลูกฟูก หรือโครงสร้างผนังพื้น ตัวยึดลิซลิตีเฉพาะของไลสจัน ทำให้การติดตั้งปิดสนิทไร้รอยต่อ การยึดและระบบการยึดเป็นปัจจัยสำคัญในการติดตั้งโครงสร้างรองรับกับผิวหลังคา แรงต่างๆที่เกิดจากความดันลมที่มาจากผิวหลังคาผ่านส่วนอื่นๆของอาคารไปที่ตัวยึด การลดแรงปะทะจะขึ้นอยู่กับรูปร่างของหลังคา ความสูงและตำแหน่งของอาคาร แรงปะทะสูงสุดจะเกิดขึ้นที่ขอบหลังคาเปิดและ Overhang area

การออกแบบการคิดคำนวณ และวิเคราะห์แรงลมในวิธีการติดตั้ง ออกแบบโดยศูนย์กลางทางเทคโนโลยี BlueScope Lysaght ซึ่งได้รับการรับรองจากคณะวิศวกรรมโยธา มหาวิทยาลัยแห่งชาติสิงคโปร์

## FASTENING METHOD OF LYSAGHT® LOCKED SEAM® ROOF PROFILE

LYSAGHT® LOCKED SEAM® Roof Profile are designed to be suitable for fastening onto a solid substrate, corrugated profile or structural decking. Our proprietary concealed fixing clips from LYSAGHT® solutions are intergrated into the standing seam rib. The anchorage and the method of fastening are crucial factors in the fixing of roof skin to the substructures. All forces arising from the wind pressure must be safely directed from the roof skin via all other building components into the anchorage. The suction force applicable to a roof are influenced by the roof shape as well as height and position of the building. Peak suction will occur at the exposed roof edge and overhanging area.

The design calculation and wind load analysis of the fixing methodology has been specially designed by BlueScope Lysaght Technology Centre an verified by the Department of Civil Engineering, National University of Singapore



# PROJECT REFERENCES



Esplanade, Singapore



East Spring Secondary school



No.13 Sunrise Drive, Singapore



One fullerton hotel, Singapore



Singapore Institute of Management, Singapore





HUP at Bedok Reservoir Road, Singapore



Madeira Condominium



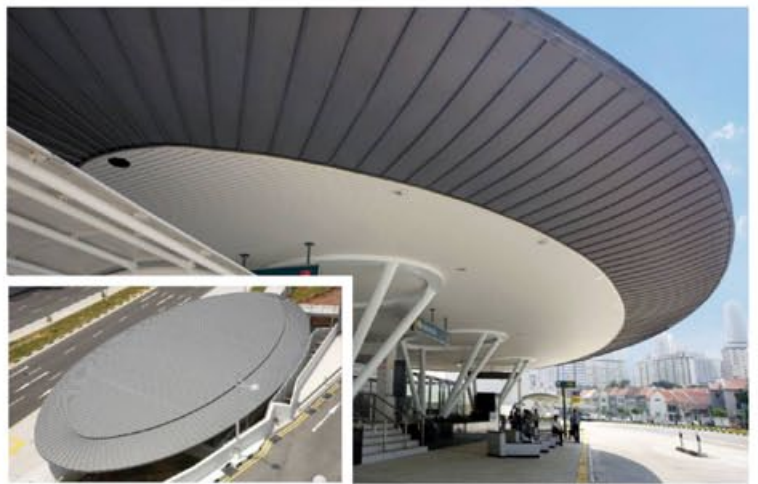
Lakeside Primary School, Singapore



Woodleigh MRT Station, Singapore



Bedok Green Primary School, Singapore



Outram MRT Station, Singapore



Condominium Development at Lloyd Road, Singapore



Casuarina Primary School, Singapore





**NS BlueScope Lysaght (Thailand) Limited**  
**บริษัท เอ็นเอส บลูสโคป โลสากท์ (ประเทศไทย) จำกัด**

**สำนักงานใหญ่:**

เลขที่ 16 ซอยพหลโยธิน 96 ตำบลประชาธิปไตย  
อำเภอธัญบุรี จังหวัดปทุมธานี 12130  
โทร.: +662 524 9800 โทรสาร: +662 524 9801  
อีเมล: BLT.Marketing@bluescopesteel.com

**HEAD OFFICE: 1**

6 Soi Phaholyothin 96, Prachatipat, Thanyaburi,  
Pathumthani 12130, Thailand  
Tel: +662 524 9800 Fax: +662 524 9801  
Email: BLT.Marketing@bluescopesteel.com

**สำนักงานขอนแก่น**

167 หมู่ที่ 9 ถนนมิตรภาพ  
ตำบลบ้านแฮด อำเภอบ้านแฮด  
จังหวัดขอนแก่น 40110  
โทร: +664 320 9700  
โทรสาร: +664 320 9701

**KHONKAEN**

167 Moo 9 Mittapap Rd.,  
Banhad, Banhad,  
Khon Kaen 40110  
Tel: +664 320 9700  
Fax: +664 320 9701

**สำนักงานหาดใหญ่**

103/82 หมู่ที่ 5 ถนนกาญจนวนิช  
ตำบลคอหงส์ อำเภอหาดใหญ่  
จังหวัดสงขลา 90110  
โทร: +667 421 7188  
โทรสาร: +667 421 7189

**HADYAI**

103/82 Moo 5, Kamjanavanit Road,  
Tambol Kho Hong, Amphur Hat Yai,  
Songkla 90110  
Tel: +667 421 7188  
Fax: +667 421 7189

**สำนักงานเชียงใหม่**

411/16 โครงการสตาร์โอเวนิว  
ถนนมหาราช ตำบลท่าศาลา  
อำเภอเมือง จังหวัดเชียงใหม่ 50000  
โทร: +665 324 1 694-5  
โทรสาร: +665 324 1 696

**CHIANGMAI**

411/16 Star Avenue, Mahidol Road,  
Tambol Thasala, Amphur Muang,  
Chiangmai 50000  
Tel: +665 324 1 694-5  
Fax: +665 324 1 696

**สำนักงานระยอง**

6 ซอย จี 9 ถนนปกรณัมสงเคราะห์ราษฎร์  
ตำบลห้วยโป่ง อำเภอเมือง  
จังหวัดระยอง 21150  
โทร: +663 891 8300  
โทรสาร: +663-891-8301

**RAYONG**

6 Soi G 9, Pakomsongkrohrad Road,  
Huay Pong, Muang, Rayong 21150  
Tel: +663 891 8300  
Fax: +663-891-8301

[www.bluescopelysaght.co.th](http://www.bluescopelysaght.co.th)

E-mail : [BLT.marketing@bluescopesteel.com](mailto:BLT.marketing@bluescopesteel.com)

BlueScope is a trademark of BlueScope Steel Limited

All Rights reserved.